

Rowalker400

SystemRoMedic™

CE

Manual - English

Manual - Svenska

Manual - Norsk

Manual - Danske

Gebrauchsanweisung - Deutsch

Handleiding - Nederlands

Manual - Français

Manual - Español



REF nr.

20101010



SWL: 180 kg/400 lbs

Table of contents

English	4-7
Svenska	8-11
Norsk	12-15
Danske	16-19
Deutsch	20-23
Netherlands	24-27
Français	28-31
Español	32-35

RoWalker400 is a walker that is used as an aid to walking training by patients with impaired leg strength and balance. RoWalker400 is designed for early mobilization specially for cardio-thoracic and abdominal post surgical patients. Features include integration for oxygen, drain bags and IV poles. What distinguishes the RoWalker400 from other walkers is that it is equipped with seat pads that can be used either to provide extra security when the legs are weak or to sit on when the patient needs a rest during walking/mobility training.

SystemRoMedic is a series of different models of transfer assistive devices. The choice of assistive devices depends on the transfer situation and the patient's functional capability and needs.



Functional inspection

Visual inspection

Check the condition and function of the assistive device regularly. Check to ensure that seams and material are free from damage. If there are signs of wear, the product must be inspected and serviced.



Always read the manual

Always read the manuals for all assistive devices used during a transfer.

Keep the manual where it is accessible to users of the product.

Do not leave the patient unattended during a transfer situation.

The product should be inspected yearly, and otherwise as required, by a qualified technician. Service must be performed by a qualified technician.

Description of parts



1. Seat support
2. Arm support
3. Control for height adjustment
4. Handles
5. Leg support
6. Foot pedal for leg spread adjustment
7. Castors with brake
8. Hooks for portable oxygen system
9. Castors with direction lock
10. Locking clamp
11. Star knob for arm support

Functions



- **Split seat support:** can both swing out and flip up (image 2)
- **Soft leg support:** can be tilted (image 1)
- **Foot pedal:** for leg spread adjustment to enable easy access to chair or wheelchair (image 1)
- **Control with height adjustment:** ergonomical and easy for the patient to hold, while the arm rest can be set at the right height with the help of pressurized air (image 3)
- **Hooks for portable oxygen system:** Two hooks for convenient mounting of a portable oxygen system that the patient can use during walking training (image 3).

Special requirements and conditions

- RoWalker400 is not intended for long transfers.
- RoWalker400 can only be used on flat floor.

To transfer with RoWalker400, the patient must be able to:

- Support weight while standing
- Stand up and maintain balance (with support)
- Grasp handles
- Understand instructions



Testing standing function

RoWalker400 is ideal for testing a patient's standing function in cases where there is uncertainty as to whether the patient is able to rise from a seated to a standing position.

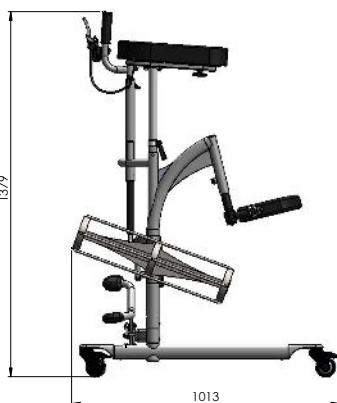
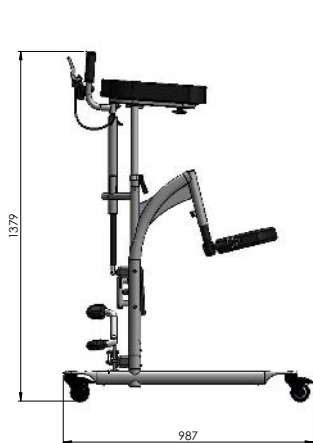
Training standing function

Rowalker400 can be used to train the patient's standing, sitting and sit-to-stand function. To measure improvement, use a stopwatch or clock with a second hand to time the patient.

Walking/mobility training

- RoWalker400 is a walker that is used as an aid to walking training by patients with impaired leg strength and balance. What distinguishes the RoWalker400 from other walkers is that it is equipped with seat pads that can be used either to provide extra security when the legs are weak or to sit on when the patient needs a rest during walking/mobility training.
- Adjust the arm support to the appropriate height for the patient.
- Place RoWalker400 as close to the patient as possible and ask the patient to place his/her legs against the leg support.
- The patient can then rise to a standing position, place the arms on the arm support and grasp the handles. If necessary, adjust the height of the arm support. The arm support is then secured in place with the locking handle.

Dimensions



Technical information

Seat width:	480 mm	18.9"
Seat depth:	265 mm	10.43"
Castor Ø	Ø80 mm	Ø3.15"
Weight:	37,5 kg	82,67 lbs
Weight incl. OxygenTankHolder:	43,5 kg	95.9 lbs
Max. weight capacity:	180 kg	400 lbs

Accessories

OxygenTankHolder

An accessory that can be attached to the RoWalker400 enables convenient use of an oxygen tank during walking training.



Care of the product:

- Use a soft cloth and mild cleaning agent such as dishwashing liquid or car shampoo to clean RoWalker400. Do not use abrasive cloths or brushes.
- Do not use solvents.
- To disinfect, use 70% alcohol.

CE Medical Device Class I

The product meets the requirements of the Medical Devices Directive 93/42/EEC.

Contact your local distributor if you have any questions about the product and its use. See www.handicare.com for a complete list of distributors. Always make sure that you have the right version of the manual. The most recent editions of manuals are available for downloading from our website, www.handicare.com.

Rowalker400

SystemRoMedic™

Svenska

RoWalker400 är ett gåbord som används vid gåträning för brukare med nedsatt balans och benstyrka. Den är främst framtagen för att i ett tidigt stadium kunna mobilisera brukare efter hjärt-, och bukoperationer. RoWalker400 har lösningar för integrering av syrgastuber, dräneringspåsar och annan medicinsk utrustning. Det som skiljer RoWalker400 från andra gåbord är att den är utrustad med sittkuddar som kan användas antingen som extra säkerhet om brukaren blir bensvag eller som sittstöd om brukaren behöver vila under träningen.

SystemRoMedic är en serie med olika modeller av förflyttningshjälpmedel. Valet av hjälpmedel styrs av förflyttningsituationen och brukarens funktioner och behov.



Kontroll av funktion

Visuell inspektion

Gör regelbundna funktionskontroller av produkten. Kontrollera att materialet är helt, fritt från skador. Vid tecken på slitage skall produkten genomgå kontroll/service.



Läs alltid manualen

Läs alltid manualerna för alla hjälpmedel som används vid en förflyttning.

Förvara manualen tillgänglig för användare av produkten.

Lämna inte brukaren under förflyttningsmomentet.

Fackman bör kontrollera produkten årligen samt när behov föreligger. Service skall utföras av fackman.

Detaljförklaring



Funktioner



- **Delade sätesstöd:** kan svängas utåt och fällas upp (bild 2).
- **Mjuka underbensstöd:** kan tiltas (Bild 1).
- **Fotpedal:** för justering av benbreddning för att komma intill stolar och rullstolar (Bild 1).
- **Handtag med reglage för justering av höjden:** bekvämt för brukaren att hålla i samtidigt som armstödet kan justeras i rätt höjd med hjälp av tryckluft (bild 3).
- **Hakar för placering av syrgassystem:** Två hakar där syrgassystem eller annan medicinsk utrustning kan placeras och på så sätt tas med under gåträningen (bild 3).

Särskilda föreskrifter och förutsättningar

- RoWalker400 är inte avsedd att användas för längre transporter.
- RoWalker400 får endast användas på plant golv.

För att gåträna med RoWalker400 skall brukaren kunna:

- Belasta sina ben
- Resa sig upp och ha balans (ev. med stöd)
- Ha gripfunktion
- Förstå instruktioner



Test av ståfunktion

Om en brukare ska resas från sittande till stående och osäkerhet finns inför detta moment är RoWalker400 utmärkt och säker att använda för att kontrollera ståfunktionen.

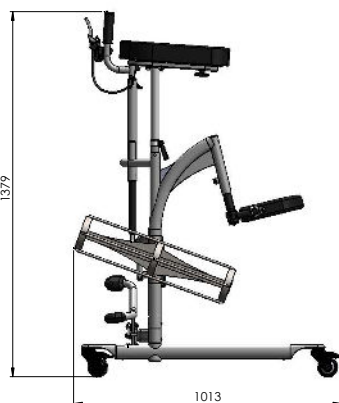
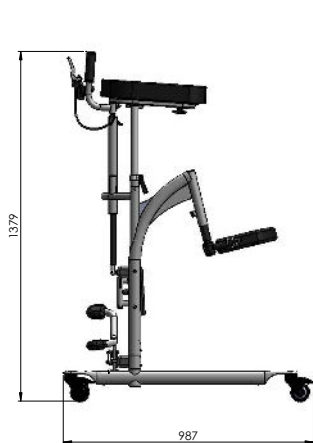
Träning av ståfunktion

Ståfunktionen samt uppresning och nedsittning kan tränas genom användning av RoWalker400. Använd gärna ett tidtagarur eller en klocka med sekundvisare för att mäta förändring.

Gåträning

- Ställ in höjden på armstöden i den höjd som bör passa brukaren.
- Placera Rowalker400 så nära brukaren som möjligt och be brukaren att placera benen nära underbensstöd.
- Brukaren kan sedan resa sig upp till stående och placera armarna på armstödet och greppa handtagen. Justera om nödvändigt höjden på armstödet. Armstödet kan sedan låsas fast i rätt höjd med hjälp av låsvreden.
- När brukaren kommit upp i stående kan medhjälparen fälla ned sätesstöden bakom brukaren.
- Under gåträningen kan nu brukaren sitta ner på sätesstöden.

Måttbeskrivning



Teknisk information

Sittbredd:	480 mm	18.9"
Sittdjup:	265 mm	10.43"
Hjul Ø:	Ø80 mm	Ø3.15"
Vikt:	37,5 kg	82,67 lbs
Vikt inkl. OxygenTankHolder:	43,5 kg	95.9 lbs
Maxvikt:	180 kg	400 lbs

Tillbehör

OxygenTankHolder

Tillbehör som kan fästas på RoWalker400 för att på ett smidigt sätt medföra syrgastuber under gåträningen.



Skötsel:

- Använd en mjuk trasa och milda rengöringsmedel så som diskmedel eller bilschampo när du tvättar RoWalker. Använd ej hårda redskap vid rengöring.
- Använd ej lösningsmedel.
- Vid behov av desinficering kan 70 % alkohol användas.

CE Medicinteknisk produkt klass I.

Produkten uppfyller kraven i det medicintekniska direktivet 93/42/EEG.

Vid frågor om produkten och dess användning, kontakta din lokala distributör. Se www.handicare.com för en komplett distributörsförteckning. Se till att du alltid har rätt version av manualen. Den senaste versionen finns att ladda ned från vår hemsida www.handicare.com.

Rowalker400

SystemRoMedic™

Norsk

RoWalker400 er et gåbord som benyttes ved gåtrening for brukere med nedsatt balanse og beinstyrke. RoWalker400 er først og fremst laget for å kunne mobilisere brukere etter hjerte- og bukoperasjoner i et tidlig stadium. Ved hjelp av rett tilbehør kan eventuelle oksygenkolber og stativ tas med under gåtreningen. Det som skiller RoWalker400 fra andre gåbord, er at den er utstyrt med sitteputer. Disse kan brukes som ekstra sikkerhet der brukeren er beinsvak eller som sittestøtte dersom brukeren trenger hvile under treningen.

SystemRoMedic er en serie med ulike modeller forflytningshjelpemidler. Valget av hjelpemiddel avgjøres ut fra forflytningssituasjonen og brukerens funksjonsnivå og behov.



Kontroll av funksjon

Visuell inspeksjon

Gjør regelmessige funksjonskontroller på produktet. Kontroller at materialet er helt og skadefritt. Ved minste tegn på slitasje skal produktet gjennomgå en kontroll/service.



Les alltid manualen

Les alltid manualene for alle hjelpemidler som benyttes i en forflytning.

Oppbevar manualen tilgjengelig for brukere av produktet.

La aldri brukeren være alene under forflytningmomentet.

En fagmann/autorisert serviceteknikker bør årlig kontrollere produktet samt også når behov foreligger. Service skal alltid utføres av autorisert personell.

Detaljbeskrivelse



1. Sittestøtte
2. Armstøtte
3. Regulering for å justere høyden
4. Håndtak
5. Knestøtte
6. Fotpedal for justering av beinbredde
7. Brems
8. Kroker for oksygenregulator
9. Hjul med riktingsspærr
10. Låsehendel for å låse høyden på armstøtten
11. Låsehendel for å låse bredden på armstøtten

Funksjoner



- **Delte sittestøtter:** kan svinges utover og felles opp (bilde 2).
- **Myke knestøtter:** kan tiltes (Bilde 1).
- **Fotpedal:** for justering av beinbredden for å komme inntil stoler og rullestoler (Bilde 1).
- **Håndtak med hendel for justering av høyden:** bekvem for brukeren å holde i, samtidig som armstøtten kan justeres i rett høyde ved hjelp av trykkluft (bilde 3).
- **Kroker for montering av oksygenregulator:** To kroker der oksygenregulatoren kan monteres og på denne måten kan oksygenkolber medbringes under gåtreningen (bilde 3)

Spesielle forskrifter og forutsetninger

- RoWalker400 er ikke beregnet på lengre transporter.
- RoWalker400 får kun benyttes på rette gulv.

For å drive gåtrening med RoWalker400 skal brukeren kunne:

- Belaste sine bein
- Reise seg opp og ha balanse (evt. med støtte/hjelp)
- Ha gripefunksjon
- Forstå instruksjoner



Test av ståfunksjon

Hvis en bruker skal reises fra sittende til stående, og det innebærer en viss risiko, er RoWalker400 utmerket og sikker å bruke iht. Kontroll av ståfunksjonen.

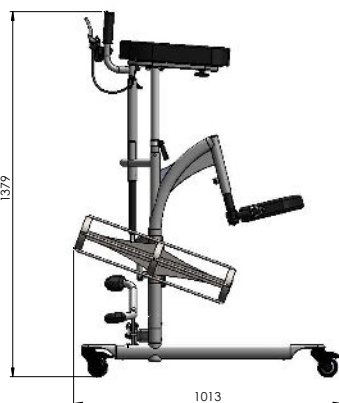
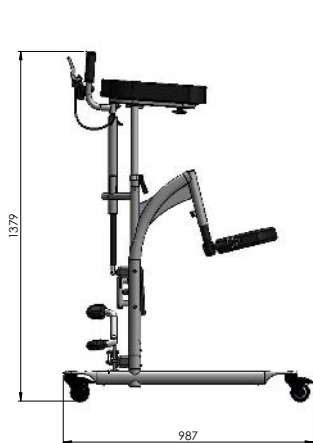
Trening av ståfunksjon

Ståfunksjonen samt oppreisning og nedsitting kan trenes med bruk av RoWalker400. Benytt gjerne en stoppeklokke eller en klokke med sekundviser for å måle forandring.

Gåtrening

- Still inn høyden på armstøtten i den høyden som passer til brukeren.
- Plasser Rowalker400 så nær brukeren som mulig og be brukeren å plassere beina nær knestøtten.
- Brukeren kan deretter reise seg opp i stående og plassere armene på armstøtten og gripe rundt håndtakene. Juster om nødvendig høyden på armstøtten. Armstøtten kan deretter låses fast i rett høyde ved hjelp av låsehendelen.
- Når brukeren har kommet opp i stående, kan medhjelperen felle ned sittestøtten bak brukeren.
- Nå kan brukeren sitte ned på sittestøtten under gåtrening.

Målbekrivelse



Teknisk informasjon

Sittebredde:	480 mm	18.9"
Sittedybde:	265 mm	10.43"
Hjul Ø:	Ø80 mm	Ø3.15"
Vekt:	37,5 kg	82,67 lbs
Vekt inkl. OxygenTankHolder:	43,5 kg	95.9 lbs
Løftekapasitet:	180 kg	400 lbs

Tilbehør

OxygenTankHolder

Tilbehør som kan festes til RoWalker400 for på et smidig sett med bringe oksygenkolber under gåtreningen.



Vedlikehold:

- Benytt en myk klut og milde rengjøringsmidler, som f. eks oppvaskmiddel eller bilsjampo når du vasker RoWalker. Benytt aldri harde redskaper ved rengjøring.
- Benytt aldri løsemidler.
- Ved behov for desinfisering kan 70 % alkohol benyttes.

CE Medisinsk utstyr klass I produkt

Produktet oppfyller kravene til medisinsk utstyr 93/42/EEC.

Ved spørsmål om produkter og bruken av disse, kontakt din lokale distributør. Se www.handicare.com for en komplett distributørliste. Sjekk at du alltid har rett versjon av manualen tilgjengelig. De siste versjonene kan du laste ned fra vår hjemmeside: www.handicare.com.

RoWalker400 er et gangbord, som anvendes i forbindelse med gangtræning for brugere med nedsat balance og styrke i benene. RoWalker400 er først og fremmest produceret for at på et tidligt tidspunkt kunne mobilisere brugere efter hjerte- og maveoperationer. Ved hjælp af tilbehør kan eventuelle iltflasker og dropstativer medbringes under gangtræningen. Det, som adskiller RoWalker400 fra andre gangborde, er, at den er udstyret med siddepuder, som kan anvendes enten som ekstra sikkerhed, hvis brugeren mister kraften i benene, eller som siddestøtte, hvis brugeren har brug for hvile under træningen.

SystemRoMedic er en serie med forskellige modeller af forflytningshjælpemidler. Valg af hjælpemiddel bestemmes af forflytningssituationen og brugerens funktioner og behov.



Kontrol af funktion

Visuel inspektion

Foretag regelmæssige funktionskontroller af hjælpemidlet. Kontroller, at materiale er helt og ikke udviser tegn på beskadigelse. Kontroller, om materialet er udsat for slitage eller er bleget. Ved tegn på slitage skal produktet kasseres.



Læs altid manualen

Læs altid manualerne for alle hjælpemidler, som anvendes ved en forflytning.

Opbevar manualen tilgængeligt for brugere af produktet.

Efterlad ikke brugeren alene under forflytningsmomentet.

En servicetekniker bør kontrollere produktet en gang om året samt efter behov. Service skal udføres af en servicetekniker.

Detaljeret beskrivelse



1. Siddestøtte
2. Armlæn
3. Regulator til højdejustering
4. Håndtag
5. Knæstøtter
6. Fodpedal til benspredning
7. Brems
8. Kroge til iltregulatorer
9. Hjul med retningsspærre
10. Håndtag til at låse højden på armlænet
11. Håndtag til at låse bredden på armlænet

Funktioner



- **Delte siddestøtter:** kan svinges udad og foldes op (billede 2).
- **Bløde knæstøtter:** kan tiltes (Billede 1).
- **Fodpedal:** til justering af benspredning for at komme tæt på stole og kørestole (Billede 2).
- **Håndtag med regulering til justering af højden:** bekvemt for brugeren at holde i, samtidig med at armlænet kan justeres i korrekt højde ved hjælp af trykluft (billede 3).
- **Kroge til montering af iltregulatorer:** To kroge til montering af iltregulatoren, som dermed kan medtages under gangtræningen (billede 3).

Specielle forskrifter og forudsætninger

- RoWalker400 er ikke beregnet til at anvendes til længere transporter.
- RoWalker400 må kun anvendes på plant gulv.

For at gangtræne med RoWalker400 skal brugeren kunne:

- Belaste sine ben
- Rejse sig op og have balance (evt. med støtte)
- Have gribefunktion
- Forstå instruktioner



Test af ståfunktion

Hvis en bruger skal rejses fra siddende til stående position, og der er usikkerhed omkring dette moment, er RoWalker400 udmærket og sikker at anvende til at kontrollere ståfunktionen.

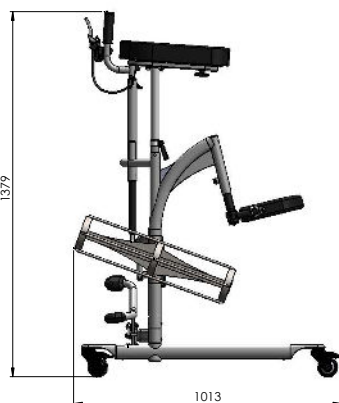
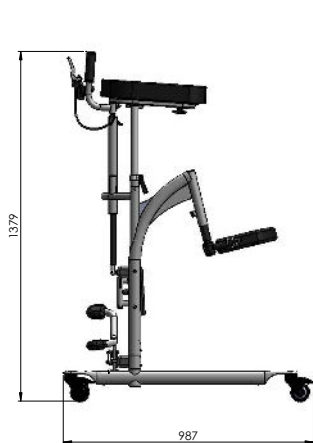
Træning af ståfunktion

Ståfunktionen samt det at rejse sig og sætte sig kan trænes ved brug af RoWalker400. Anvend gerne et stopur eller et ur med sekundviser til at måle ændringer.

Gangtræning

- Indstil højden på armlænene i den højde, som bør passe til brugeren.
- Placer Rowalker400 så tæt på brugeren som muligt, og bed brugeren om at placere benene tæt på knæstøtten.
- Brugeren kan derefter rejse sig op til stående stilling og placere armene på armlænet og gribe fat om håndtagene. Juster om nødvendigt højden på armlænet. Armlænet kan derefter låses fat i korrekt højde med håndtagene.
- Når brugeren er kommet op i stående stilling, kan medhjælperen folde siddestøtten ned bag brugeren.
- Under gangtræningen kan brugeren nu sidde ned på siddestøtten.

Målbekrivelse



Teknisk information

Siddebredde:	480 mm	18.9"
Siddedybde:	265 mm	10.43"
Hjul Ø:	Ø80 mm	Ø3.15"
Vægt:	37,5 kg	82,67 lbs
Vægt inkl. OxygenTankHolder:	43,5 kg	95.9 lbs
Løftekapacitet:	180 kg	400 lbs

Tilbehør

OxygenTankHolder

Tilbehør, som kan fastgøres på RoWalker400 for at nemt medtage iltflasker under gangtræningen.



Vedligeholdelse

- Anvend en blød klud og milde rengøringsmidler såsom opvaskemiddel eller bilshampoo, når du vasker RoWalker. Anvend ikke hårde redskaber til rengøring.
- Anvend ikke opløsningsmidler.
- Ved behov for desinficering kan 70% alkohol anvendes.

CE Medicinsk udstyr klass I produkt

Produktet opfylder kravene i direktivet om medicinsk udstyr 93/42/EØF.

Ved spørgsmål om produkterne og deres anvendelse, kontakt din lokale forhandler. Se www.handicare.com for en komplet forhandlerliste. Sørg for, at du altid har den korrekte version af manualen. Den seneste version kan downloades fra vores hjemmeside www.handicare.com.

RoWalker400 ist eine Gehhilfe zum Gehtraining für Patienten mit Gleichgewichtsstörungen und reduzierter Beinkraft. RoWalker400 wurde entwickelt, um Patienten bereits in einer frühen Phase nach Herz- und Bauchoperationen mobilisieren zu können. Zubehörgeräte ermöglichen das Mitführen von Sauerstoffflaschen und Infusionsstativen während des Gehtrainings. Im Gegensatz zu anderen Gehhilfen ist RoWalker400 mit Sitzkissen ausgestattet, die als zusätzliche Sicherheit bei eventuell auftretender Beinschwäche bzw. als Sitzstütze dienen, wenn der Patient während des Trainings eine Ruhepause benötigt.

SystemRoMedic ist eine Serie verschiedener Modelle von Umsetzungshilfsmitteln. Die Wahl des Hilfsmittels ist von der jeweiligen Situation sowie vom Bedarf und der Fähigkeit des Patienten abhängig



Kontrolle der Funktion

Sichtprüfung

Untzerziehen Sie das Hilfsmittel regelmäßigen Funktionskontrollen. Prüfen Sie Material auf einwandfreien Zustand. Prüfen Sie, ob das Material abgenutzt oder verblichen ist. Bei Anzeichen von Verschleiß ist das Produkt zu verwerfen.



Lesen Sie stets die Gebrauchsanweisung

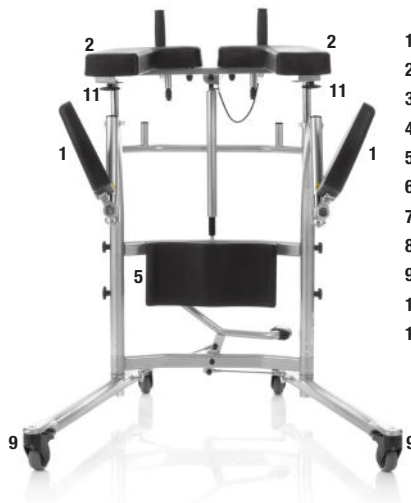
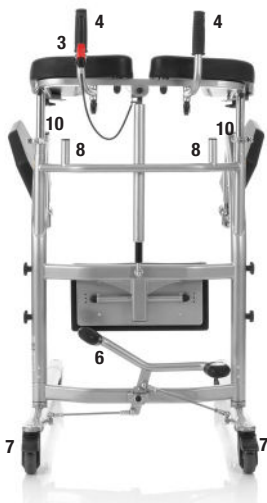
Lesen Sie unbedingt die entsprechenden Anleitungen für Hilfsmittel zur Umsetzung von Patienten.

Verwahren Sie die Anleitung so, dass sie der Anwender des Produktes rasch zur Hand hat.

Verweilen Sie während des Umsetzungsmoments beim Patienten.

Das Produkt sollte jährlich sowie bei Bedarf von einem Fachmann geprüft werden. Service ist durch eine Fachkraft auszuführen.

Detailerklärung



1. Sitzstütze
2. Armlehnen
3. Höhenverstellung
4. Griff
5. Kniestütze
6. Pedal für Beinspreizung
7. Bremsen
8. Haken für Sauerstoffventil
9. Räder mit Lenksperre
10. Feststellknopf für Armlehnenhöhe
11. Feststellknopf für Armlehnenbreite

Funktionen



- **Geteilte Sitzstütze:** Kann ausgeschwenkt und hochgeklappt werden (Abb. 2)
- **Weiche Kniestützen:** Können gekippt werden (Abb. 1)
- **Pedal:** Zur Verstellung der Beinspreizung, um an Stühle und Rollstühle heranzukommen (Abb. 1).
- **Griff mit Höhenverstellung:** Bequemer Griff für den Patienten und zugleich Möglichkeit zur Höhenverstellung der Armlehne mithilfe von Druckluft (Abb. 3).
- **Haken zur Montage eines Sauerstoffventils:** Zwei Haken zur Montage des Sauerstoffventils bei Mitführen einer Sauerstoffflasche beim Gehtraining (Abb. 3).

Besondere Vorschriften und Voraussetzungen

- RoWalker400 ist nicht für längere Transportstrecken vorgesehen.
- RoWalker400 darf nur auf ebenem Fußboden verwendet werden.

Für das Gehtraining mit RoWalker400 ist erforderlich, dass der Patient

- Die Beine belasten kann
- Sich erheben und im Gleichgewicht bleiben kann (evtl. mit Stütze)
- Greifen kann
- Die Anweisungen versteht



Testen der Stehfunktion

Wenn sich ein Patient aus dem Sitzen erheben will und hierbei eine gewisse Unsicherheit vorliegt, eignet sich RoWalker400 ausgezeichnet zur Kontrolle der Stehfunktion.

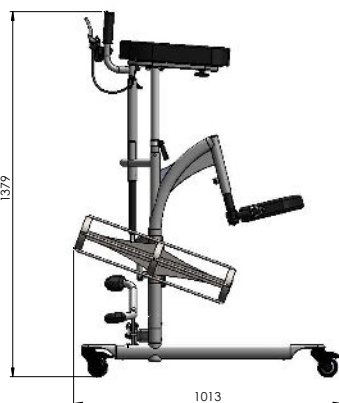
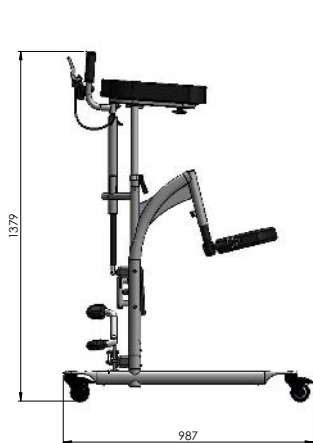
Trainieren der Stehfunktion

Stehfunktion sowie Aufstehen und Hinsetzen können mithilfe von RoWalker400 trainiert werden. Um den Fortschritt zu messen, kann eine Stoppuhr oder Uhr mit Sekundenzeiger verwendet werden.

Gehtraining

- Die Höhe der Armlehnen auf den jeweiligen Patienten einstellen.
- RoWalker400 so nahe wie möglich beim Patienten positionieren und diesen bitten, die Beine an die Kniestütze heranzuführen.
- Der Patient kann sich daraufhin erheben, die Arme auf den Armlehnen positionieren und den Handgriff fassen. Bei Bedarf die Höhe der Armlehnen nachstellen. Anschließend die Armlehnen in der richtigen Höhe anhand des Sicherungsknopfes feststellen.
- Wenn der Patient in aufrechter Stellung steht, kann die Hilfsperson die Sitzstütze hinter dem Patienten herunterklappen.
- Der Patient kann nun während des Gehtrainings auf der Sitzstütze sitzen.

Maßbeschreibung



Technische Informationen

Sitzbreite:	480 mm	18.9"
Sitztiefe:	265 mm	10.43"
Räder Ø:	Ø80 mm	Ø3.15"
Gewicht:	37,5 kg	82,67 lbs
Gewicht einschl. OxygenTankHolder:	43,5 kg	95.9 lbs
Höchstbelastung:	180 kg	400 lbs

Zubehör

OxygenTankHolder

Zubehör zur Befestigung am RoWalker400 für praktisches Mitführen von Sauerstoffflaschen während des Gehtrainings.



Wartung

- Zur Reinigung von RoWalker400 verwenden Sie einen weichen Lappen und ein mildes Reinigungsmittel wie Spülmittel oder Autoshampoo. Keine harten Gegenstände zum Reinigen verwenden.
- Kein Lösungsmittel verwenden.
- Falls Desinfektion erforderlich ist, 70%-igen Alkohol verwenden.

CE Medizinisch-technisches Produkt der Klasse I

Das Produkt erfüllt die Anforderungen der Richtlinie 93/42/EWG für Medizinprodukte.

Bei Fragen zu den Produkten und ihrer Anwendung wenden Sie sich bitte an Ihren örtlichen Händler. Für ein komplettes Händlerverzeichnis verweisen wir auf www.handicare.com. Sorgen Sie dafür, dass Sie stets über die richtige Version des Handbuchs verfügen. Die neueste Version steht auf unserer Homepage www.handicare.com zum Download bereit.

De RoWalker400 is een looprek dat gebruikt wordt als hulpmiddel bij looptraining door patiënten met verminderde kracht in de benen en verminderd evenwicht. De RoWalker400 is ontworpen voor vroege mobiliteit, met name voor patiënten die een chirurgische ingreep aan de borstkas of de buikholte hebben ondergaan. Het beschikt onder andere over functies voor zuurstof, afvoorzakken en infuuspalen. Wat de RoWalker400 onderscheidt van andere looprekken is dat hij is uitgerust met zitsteunen die gebruikt kunnen worden voor extra steun wanneer de benen zwak zijn of om op te zitten wanneer de patiënt even moet pauzeren tijdens de loop-/mobiliteitstraining.

SystemRoMedic is een serie verschillende modellen van apparaten voor bij verplaatsingen. De keuze voor hulpmiddelen hangt af van de verplaatsingssituatie en de functionele mogelijkheden en behoeften van de patiënt.

Functionele inspectie

Visuele inspectie

Controleer de toestand en het functioneren van het hulpmiddel regelmatig. Controleer of de naden en het materiaal niet beschadigd zijn. Als er tekenen van slijtage zijn, moet het product geïnspecteerd en onderhouden worden.

Lees altijd de handleiding

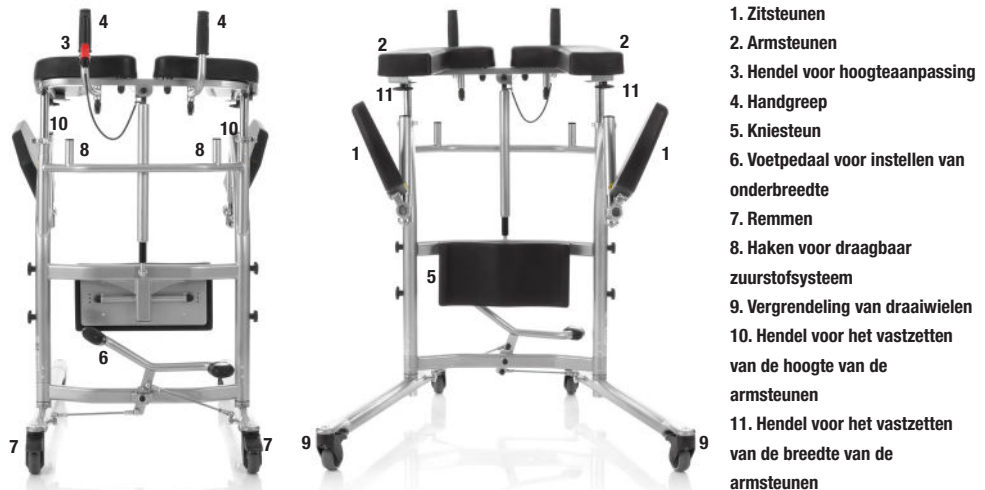
Lees de handleidingen van alle bij verplaatsingen gebruikte hulpmaterialen.

Bewaar de handleiding zodat deze voor gebruikers van het product bij de hand is.

Laat een patiënt tijdens het verplaatsen nooit zonder toezicht.

Het product dient jaarlijks en wanneer dat nodig is door een bevoegde monteur geïnspecteerd te worden. Onderhoud moet worden uitgevoerd door een bevoegde monteur.

Beschrijving van de onderdelen



Funcities



- **Gedeelde zitsteun:** kan zowel naar buiten als omhoog gedraaid worden (afbeelding 2)
- **Zachte kniesteun:** kan gekanteld worden (afbeelding 1)
- **Voetpedaal:** voor aanpassing van de onderbreedte om gemakkelijke toegang tot stoel of rolstoel mogelijk te maken (afbeelding 1)
- **Handgreep met hoogteaanpassing:** ergonomisch en gemakkelijk door de patiënt vast te houden, terwijl de armsteun op de juiste hoogte gezet kan worden met behulp van perslucht (afbeelding 3)
- **Haken voor draagbaar zuurstofsysteem:** twee haken voor gemakkelijk montage van een draagbaar zuurstofsysteem dat de patiënt tijdens de looptraining gebruiken kan (afbeelding 3).

Speciale vereisten en voorwaarden

- De RoWalker400 is niet bedoeld voor lange verplaatsingen .
- RoWalker400 kan alleen op een vlakke vloer gebruikt worden .

Om zich te kunnen verplaatsen met RoWalker400 moet de patiënt het volgende kunnen:

- Gewicht dragen bij het staan
- Staand het evenwicht kunnen bewaren (met steun)
- Handgrepen vastpakken
- Instructies begrijpen



Stafunctie testen

De RoWalker400 is ideaal voor het testen van de stafunctie van een patiënt in gevallen waar het onduidelijk is of de patiënt vanuit een zittende positie kan gaan staan.

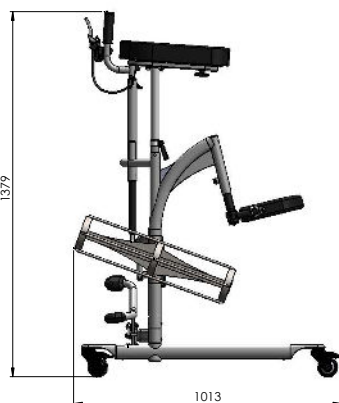
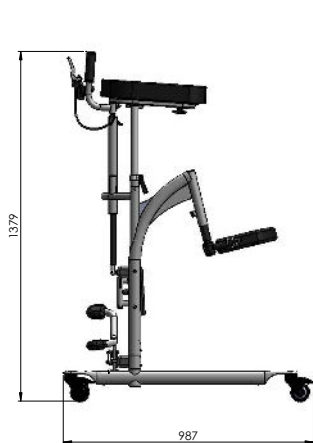
Stafunctie trainen

De Rowalker400 kan worden gebruikt om de sta-, zit- en zit-naar-stand-functie van de patiënt te trainen. Gebruik om de vooruitgang te meten een stopwatch met een secondewijzer om de tijd van de patiënt op te nemen.

Loop-/mobiliteitstraining

- De RoWalker400 is een looprek dat gebruikt wordt als hulpmiddel bij looptraining door patiënten met verminderde kracht in de benen en verminderd evenwicht.
- Wat de RoWalker400 onderscheidt van andere looprekken is dat hij is uitgerust met zitsteunen die gebruikt kunnen worden voor extra steun wanneer de benen zwak zijn of om op te zitten wanneer de patiënt even moet pauzeren tijdens de loop-/mobiliteitstraining.
- Zet de armsteunen op de juiste hoogte voor de patiënt. Zet de RoWalker400 zo dicht mogelijk bij de patiënt en vraag de patiënt zijn/haar benen tegen de kniesteun te plaatsen.
- De patiënt kan dan omhoog komen in een staande positie, de armen op de armsteun plaatsen en de handgreep vastpakken.
- Pas indien nodig de hoogte van de armsteun aan. Zet de armsteun vervolgens vast met de hendel.

Afmetingen



Technische informatie

Zitbreedte	480 mm	18.9"
Zitdiepte:	265 mm	10.43"
Wiel Ø	Ø80 mm	Ø3.15"
Gewicht:	37,5 kg	82,67 lbs
Gewicht incl. OxygenTankHolde:	43,5 kg	95.9 lbs
Max. gewicht:	180 kg	400 lbs

Accessoires

OxygenTankHolder

Een accessoire die aan de RoWalker400 bevestigd kan worden voor gemakkelijk gebruik van een zuurstoftank bij de looptraining.



Onderhoud van het product

- Gebruik een zachte doek en een mild reinigingsmiddel zoals afwasmiddel of autoshampoo om de RoWalker400 schoon te maken. Gebruik geen schurende doeken of borstels.
- Gebruik geen oplosmiddelen.
- Gebruik 70% alcohol om te desinfecteren.

CE Medisch hulpmiddel van klasse I

Das Produkt erfüllt die Anforderungen der Richtlinie 93/42/EWG für Medizinprodukte.

Neem bij vragen over product-trials, advies of informatie contact op met uw Handicare-vertegenwoordiger. Neem, als u meer informatie nodig hebt, contact op met uw verplaatsingsspecialist of ga naar www.handicare.com. Zorg dat u altijd beschikt over de meest recente versie van de handleiding. Handleidingen kunnen worden gedownload van onze website: www.handicare.com.

RoWalker400 est un déambulateur d'exercice utilisé pour l'exercice à la marche des personnes ayant une déficience de l'équilibre et une faiblesse musculaire dans les jambes. RoWalker400 est conçu essentiellement pour exercer à la marche des personnes ayant subi une opération du cœur ou de l'abdomen. Des accessoires permettent d'utiliser des bouteilles d'oxygène et des stands d'infusion pendant l'exercice à la marche. Ce qui différencie RoWalker400 d'autres déambulateurs d'exercice est le fait qu'il peut être équipé de coussins d'assise pouvant être utilisés soit comme sécurité supplémentaire si l'utilisateur a une défaillance, soit comme siège s'il a besoin de se reposer pendant l'exercice.

SystemRoMedic est une série de différents modèles d'auxiliaires de déplacement. Le choix de l'auxiliaire dépend de la situation de déplacement, ainsi que des capacités fonctionnelles et des besoins du patient.



Contrôle de fonctionnement

Inspection visuelle

Effectuer des inspections régulières de l'auxiliaire. Vérifier que les matériaux sont intacts et non endommagés. Vérifier si le matériau est usé ou pali. S'il présente des signes d'usure, le produit doit être mis au rebut.



Toujours lire le mode d'emploi

Toujours lire les manuels de tous les auxiliaires utilisés lors d'un transfert de patient.

Conservé le manuel pour qu'il soit accessible aux utilisateurs du produit.

Ne pas laisser le patient sans surveillance pendant la phase de transfert.

Un professionnel doit contrôler le produit chaque année, ainsi qu'en cas de besoin. La maintenance doit être effectuée par un professionnel.

Description de détail



Fonctionnalités



- **Soutiens d'assise séparés** : peuvent être pivotés vers l'extérieur et rabattus vers le haut (photo 2).
- **Appuis souples pour les genoux** : peuvent être basculés (Photo 1).
- **Pédale à pied** : permet de régler l'écartement entre les jambes pour s'approcher d'une chaise ou d'un fauteuil roulant (Photo 1).
- **Poignée avec réglage permettant d'ajuster la hauteur** : peut être tenue confortablement par l'utilisateur, en même temps que l'accoudoir peut être ajusté à la bonne hauteur par voie pneumatique (photo 3).
- **Crochets permettant le montage d'un diffuseur d'oxygène** : deux crochets permettant d'installer un diffuseur d'oxygène pendant l'exercice à la marche (photo 3).

Prescriptions et conditions préalables particulières

- RoWalker400 n'est pas prévu pour effectuer des transports sur de longues distances.
- RoWalker400 ne doit être utilisé que sur un support plat.

Pour pouvoir utiliser l'appareil d'exercice à la marche GoWalker400, l'utilisateur doit pouvoir :

- S'appuyer sur ses jambes
- Se lever et rester en équilibre (éventuellement avec appui)
- Saisir quelque chose
- Comprendre des instructions



Test de la station debout

Si une personne doit être relevée de la position assise à la position debout et que cette procédure est incertaine, RoWalker400 est tout à fait adapté pour contrôler de manière sûre l'aptitude à la station debout.

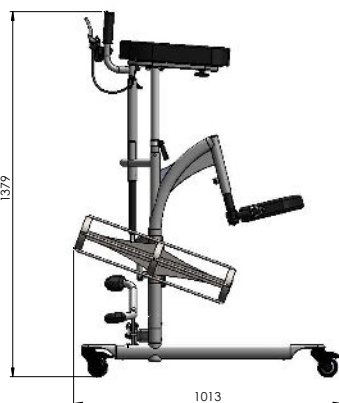
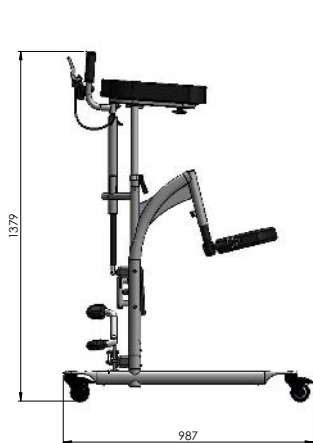
Exercice de la station debout

RoWalker400 peut être utilisé pour exercer le patient à se tenir debout, à se relever et à s'asseoir. Pour mesurer la progression effectuée, utiliser un chronomètre ou une montre avec aiguille des secondes.

Exercice à la marche

- Ajuster la hauteur des accoudoirs en fonction de l'utilisateur.
- Placer Rowalker400 aussi près de l'utilisateur que possible, et prier celui-ci de placer les jambes proches de l'appui pour les genoux.
- L'utilisateur peut ensuite se relever en position debout, placer les bras sur l'accoudoir et saisir les poignées. Si nécessaire, ajuster la hauteur de l'accoudoir. L'accoudoir peut ensuite être bloqué sur la bonne hauteur à l'aide de la molette de blocage.
- Une fois que l'utilisateur est en position debout, l'assistant peut rabattre le soutien d'assise derrière l'utilisateur.
- Pendant l'exercice à la marche, le patient peut s'asseoir sur le soutien d'assise.

Dimensions



Informations techniques

Largeur d'assise:	480 mm	18.9"
Profondeur d'assise:	265 mm	10.43"
Ø roues:	Ø80 mm	Ø3.15"
Poids:	37,5 kg	82,67 lbs
Poids avec OxygenTankHolder (support de bouteille d'oxygène):	43,5 kg	95.9 lbs
Capacité de soutien:	180 kg	400 lbs

Accessoires

OxygenTankHolder (support de bouteille d'oxygène)

Accessoire pouvant être fixé sur RoWalker400 afin de pouvoir emmener une bouteille d'oxygène pendant l'exercice à la marche.



Entretien

- Utiliser un chiffon souple et un produit d'entretien doux (par exemple du produit vaisselle ou du shampoing pour voiture), pour laver RoWalker400. Ne pas utiliser d'outil dur pour le nettoyage.
- Ne pas utiliser de diluant.
- Si une désinfection est nécessaire, de l'alcool à 70% peut être utilisé.

CE Dispositif médical de classe I

Le produit répond aux exigences de la directive 93/42/CEE du Medical Devices.

Si vous avez des questions sur le produit et son utilisation, veuillez contacter votre distributeur local. Prière de consulter le site www.handicare.com pour la liste complète des distributeurs. Veiller à toujours disposer de la version correcte du manuel. La version la plus récente peut être téléchargée sur notre site Internet : www.handicare.com.

RoWalker400 es un andador empleado como asistente para entrenar el movimiento en pacientes con limitaciones de resistencia en las piernas y de equilibrio. RoWalker400 ha sido diseñado para la movilización temprana en particular de pacientes sometidos a cirugía cardiotorácica y abdominal. Incluye entre sus características la integración de oxígeno, bolsas de drenaje y soportes para suero. Lo que distingue a RoWalker400 de otros andadores es que está equipado con almohadillado de asiento que puede usarse como seguridad adicional en caso de debilidad de las piernas o para sentarse si el paciente necesita descansar durante el entrenamiento de la movilidad/marcha.

SystemRoMedic es una serie de modelos distintos de dispositivos de asistencia para traslados. La elección del dispositivo de asistencia dependerá de la operación de traslado y de las capacidades funcionales y necesidades del paciente.



Inspección operacional

Inspección visual

Compruebe periódicamente el estado y funcionamiento del dispositivo de asistencia. Asegúrese de que las costuras y el material no presenten desperfecto alguno. Si hay indicios de desgaste, el producto deberá ser examinado y reparado.



Lea siempre el manual

Lea siempre los manuales de todos los dispositivos de asistencia empleados en los traslados.

Guarde el manual en un lugar accesible a los usuarios del producto.

No deje al paciente desatendido durante una operación de traslado.

El producto debe inspeccionarlo un técnico cualificado cada año o según se requiera. Su servicio debe realizarlo un técnico cualificado.

Descripción de componentes



1. Almohadillado de asiento
2. Reposabrazos
3. Palanca de ajuste vertical
4. Manillar
5. Apoyarrodillas
6. Pedal de ajuste de ancho de base
7. Frenos
8. Ganchos para sistema portátil de oxígeno
9. Bloqueo direccional de rueda
10. Asa de bloqueo para fijación vertical de reposabrazos
11. Asa de bloqueo para fijación vertical de reposabrazos

Funciones



- **Almohadillado de asiento dividido:** puede desplegarse y levantarse (imagen 2)
- **Apoyarrodillas blando:** puede bascularse (imagen 1)
- **Pedal:** para ajuste del ancho de la base a fin de facilitar el acceso a la silla convencional o de ruedas (imagen 1)
- **Manillar con ajuste vertical:** ergonómico y fácil de agarrar para el paciente, mientras que el reposabrazos puede regularse a la altura adecuada con ayuda de aire presurizado (imagen 3)
- **Ganchos para sistema portátil de oxígeno:** Dos ganchos para el cómodo montaje de un sistema portátil de oxígeno que el paciente puede utilizar durante el entrenamiento (imagen 3).

Requisitos y condiciones especiales

- RoWalker400 no ha sido diseñado para traslados largos.
- RoWalker400 solo puede utilizarse sobre una superficie plana.

Para los traslados con RoWalker400 el paciente debe ser capaz de lo siguiente:

- Soportar peso en pie
- Ponerse en pie y mantener el equilibrio (con apoyo)
- Agarrar las asas
- Comprender las instrucciones



Comprobación de la posición en pie

RoWalker400 es ideal para comprobar la capacidad de situarse en pie del paciente si existen dudas de que este pueda levantarse desde una posición sentada.

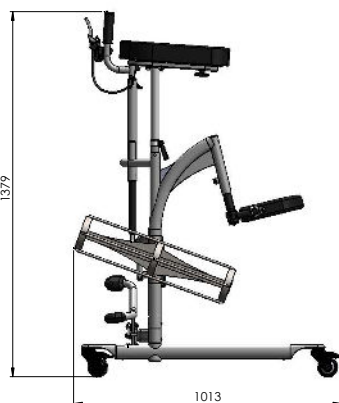
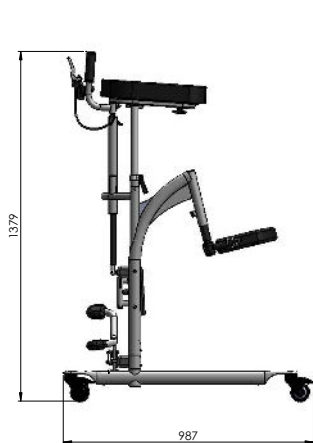
Entrenamiento de la posición en pie

Rowalker400 puede utilizarse para entrenar la capacidad de posición en pie, sentada y de levantamiento de un paciente. Si desea calibrar los progresos, emplee un cronómetro o un reloj con segundero para tomar el tiempo al paciente.

Entrenamiento de movilidad/marcha

- RoWalker400 es un andador empleado como asistente para entrenar el movimiento en pacientes con limitaciones de resistencia en las piernas y de equilibrio.
- Lo que distingue a RoWalker400 de otros andadores es que está equipado con almohadillado de asiento que puede usarse como seguridad adicional en caso de debilidad de las piernas o para sentarse si el paciente necesita descansar durante el entrenamiento de la movilidad/marcha.
- Ajuste los reposabrazos a la altura adecuada para el paciente.
- Coloque RoWalker400 lo más cerca posible del paciente y solicite a este que coloque sus piernas sobre el apoyarrodillas.
- A continuación, el paciente podrá alzarse en pie, colocar los brazos sobre el reposabrazos y agarrar el manillar.
- En caso necesario, ajuste la altura del reposabrazos. El reposabrazos se inmovilizará luego con el asa de bloqueo.

Dimensiones



Información técnica

Anchura del asiento	480 mm	18.9"
Profundidad de asiento:	265 mm	10.43"
Diám. ruedas:	Ø80 mm	Ø3.15"
Peso:	37,5 kg	82,67 lbs
Peso (con OxygenTankHolder)	43,5 kg	95.9 lbs
Capacidad máx. carga:	180 kg	400 lbs

Accesorios

OxygenTankHolder

Un accesorio que puede montarse en el RoWalker400, permitiendo el cómodo uso de una bombona de oxígeno durante el entrenamiento de la marcha.



Cuidado del producto

- Use un trapo suave con un producto limpiador no agresivo (lavavajillas o jabón líquido para automóviles) para limpiar RoWalker400. No emplee cepillos ni trapos abrasivos.
- No utilice disolventes.
- Para desinfectar, emplee alcohol del 70%.



Clase de producto sanitario I

El producto cumple con los requisitos de la Directiva 93/42/CEE los productos sanitarios.

Consulte con su distribuidor local para cualquier duda sobre el producto o su uso. Visite www.handicare.com para una lista completa de distribuidores. Asegúrese de disponer siempre de la versión correcta del manual. Podrá descargar las ediciones más recientes de los manuales en nuestro sitio web: www.handicare.com.

SystemRoMedic™

For 25 years we have applied ourselves wholeheartedly to developing smart and easy-to-use assistive devices for easy transfers and to making life and work easier for both patients and personnel in the care sector.

Experience, innovation and training are the basis for SystemRoMedic, a total solution for every imaginable transfer situation.

Transfer: products for moving patients between locations.

Positioning: products for repositioning in the same location.

Support: products that provide mobility support.

Lifting: products adapted for lifting.

The philosophy behind SystemRoMedic is to prevent occupational injuries while improving the patient's sense of independence and dignity. Through a combination of training and a complete range of transfer-assistive devices, SystemRoMedic offers the means to improving both the work environment and the quality of care while enabling significant cost savings.

Our mission, to help people, has always been, and will continue to be, the driving force of innovation. We love easy transfers.

Contact your local distributor if you have any questions about the product and its use. See www.handicare.com for a complete list of distributors. Always make sure that you have the right version of the manual. The most recent editions of manuals are available for downloading from our website, www.handicare.com



handicare

Handicare AB
Veddestav. 15, Box 640
SE-175 27 Järfälla
SWEDEN

Tel: +46 (0)8-557 62 200
Fax: +46 (0)8-557 62 299
E-mail: info@handicare.se

Internet: www.handicare.com