



# Shower trolley 1500/1700/1900

## Swimming pool shower trolley

Manual - English

Manual - Svenska

Manual - Norsk

Manual - Danske

Käyttöohje - Suomi

Gebrauchsanweisung - Deutsch

Handleiding - Nederlands

Manual - Français

Manual - Italiano

Manual - Español



LI2513



LI2514

REF: LI2513.1XXX-XX / LI2514.1XXX-XX

**MAX: 150 kg/330 lbs**

**EN Visual inspection**

Inspect the product regularly. Check to ensure that material is free from damage.

**SE Visuell inspektion**

Gör regelbundna funktionskontroller av produkten. Kontrollera att materialet är helt fritt från skador.

**NO Visuell inspeksjon**

Gjør regelmessige funksjonskontroller av produktet. Kontroller at materialet er helt og uten skader.

**DK Visual inspektion**

Foretag regelmæssige funktionskontroller af sengebordet. Kontroller, at materiale er helt og ikke udviser tegn på beskadigelse.

**FI Silmämääräinen tarkastus**

Tarkasta tuotteen toimivuus säännöllisesti. Tarkasta, ettei materiaalissa ole mitään vaurioita.

**DE Sichtprüfung**

Unterziehen Sie das Hilfsmittel regelmäßigen Funktionskontrollen. Vergewissern Sie sich, daß das Material unbeschädigt ist.

**NL Visuele controle**

Inspecteer het product regelmatig. Controleer op mogelijke beschadigingen van het materiaal.

**FR Inspection visuelle**

Effectuer des inspections régulières du fonctionnement du produit. Vérifier que le matériau est entièrement exempt de dommages.

**IT Ispezione visiva**

Testare il funzionamento del prodotto regolarmente. Verificare che il materiale non sia danneggiato.

**ES Inspección visual**

Realice periódicamente un control de funcionamiento del producto. Asegúrese de que el material no presente ningún tipo de desperfecto.

**EN Before use**

Ensure that the product is correctly mounted/installed.

**SE Före användning**

Kontrollera att produkten är rätt monterad/installerad.

**NO Før bruk**

Kontroller at produktet er korrekt installert.

**DK Før brug**

Kontroller, at produktet er korrekt installeret.

**FI Ennen käyttöä**

Tarkasta, että tuote on asennettu oikein.

**DE Vor der Benutzung**

Prüfen Sie das Produkt auf korrekte Montage.

**NL Voor gebruik**

Zorg ervoor dat het product juist is gemonteerd.

**FR Avant l'utilisation**

Vérifier que le produit est correctement installé.

**IT Prima dell'uso**

Verificare che il prodotto sia installato correttamente.

**ES Antes de su uso**

Compruebe que el producto esté correctamente instalado.

**EN Always read the manual**

Always read the manual.

Keep the manual where it is easily accessible for users of the product.

**SE Läs alltid manualen**

Läs alltid manualen.

Förvara manualen tillgänglig för användare av produkten.

**NO Les alltid manualen**

Les alltid manualen.

Oppbevar manualen tilgjengelig for brukere av produktet.

**DK Læs altid manualen**

Læs altid manualen.

Opbevar manualen tilgængelig for brugere af produktet.

**FI Lue aina käyttöohje**

Lue aina käyttöohje.

Säilytä käyttöohje tuotteen käyttäjien saatavilla.

**DE Lesen Sie stets die gebrauchsanweisung**

Lesen Sie stets die gebrauchsanweisung.

Verwahren Sie die Anleitung so, dass sie der Anwender des Produktes rasch zur Hand hat.

**NL Lees altijd de handleiding**

Lees altijd de handleiding.

Bewaar de handleiding zo dat deze voor gebruikers van het product altijd beschikbaar is.

**FR Toujours lire le manuel**

Toujours lire le manuel.

Conserver le manuel pour qu'il soit accessible aux utilisateurs du produit.

**IT Leggere sempre il manuale**

Leggere sempre il manuale.

Tenere il manuale delle istruzioni in un luogo facilmente accessibile agli operatori che utilizzano il prodotto.

**ES Lea siempre el manual**

Lea siempre el manual.

Guarde el manual en un lugar accesible para el usuario del producto.



**EN** For optimum safety: tighten expander bolts on all wheels before use and again after 4 weeks of use. Check regularly thereafter.

**SE** För högsta säkerhet: dra åt expanderskruvorna på samtliga hjul före första användning och igen efter 4 veckors användning. Kontrollera regelbundet därefter.

**NO** For størst mulig sikkerhet, stram til ekspansjonsboltene på samtligte hjul før bruk og stram/sjekk dem igjen etter 4 ukers bruk. Kontroller deretter regelmessig.

**DK** For maksimal sikkerhed: Fastspænd udvidelses bolte på alle hjul før brug – efterspænd efter 4 ugers brug. Check jævnligt herefter.

**FI** Käyttöturvallisuuden takaamiseksi: kiristä kaikki pyöräin kiinnityspultit ennen käyttöönottoa ja uudelleen 4 viikon käytön jälkeen.

**DE** Um die optimale Sicherheit zu gewährleisten überprüfen Sie die Inbusschrauben der Lenkrollen auf festen Sitz. Diese Überprüfung sollte regelmäßig nach 4 Wochen wiederholt werden.

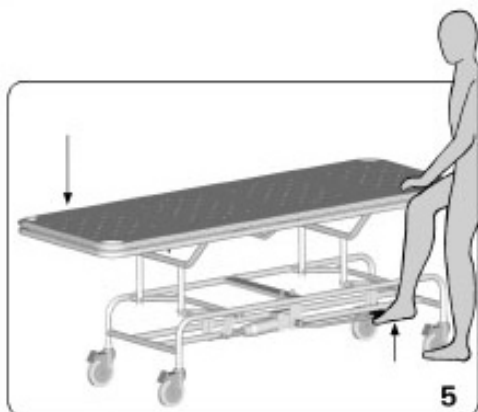
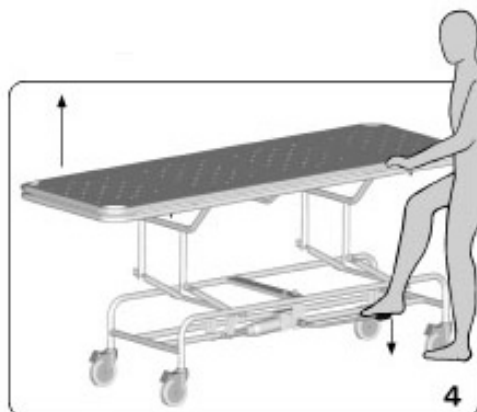
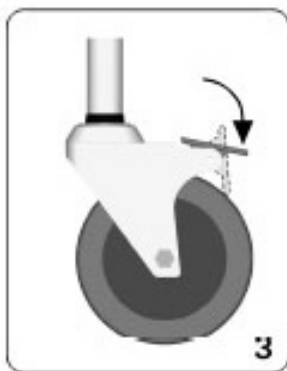
**NL** Voor optimale veiligheid: Vooraf en na ongeveer 4 weken gebruik de bouten van de expander van ieder wiel aandraaien. Daarna regelmatig controleren.

**FR** Pour une sécurité optimale, serrer les vis de chacune des 4 roues avant utilisation et de nouveau après 4 semaines d'utilisation. Il est important de vérifier régulièrement le bon serrage des roues.

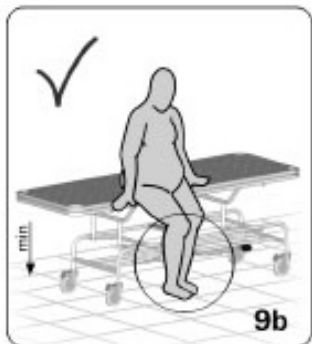
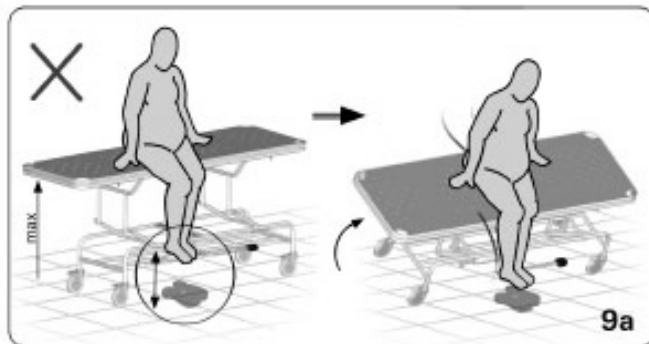
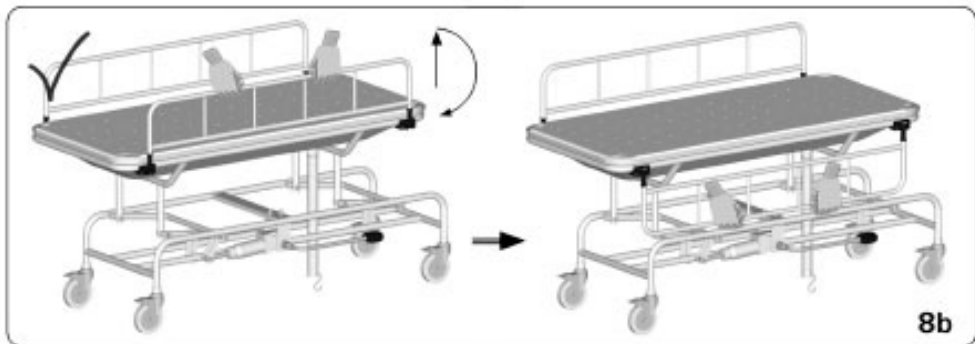
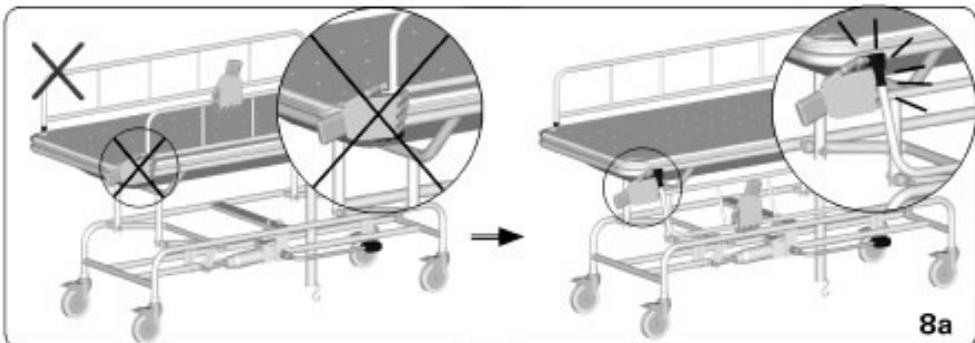
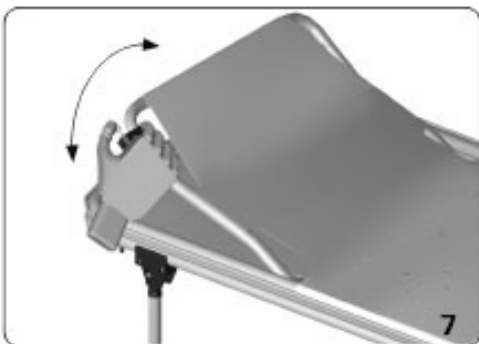
**IT** Per una sicurezza ottimale; stringere il perno ad espansione all'interno di ciascuna delle ruote prima dell'uso e successivamente dopo 4 settimane di utilizzo. Controllare regolarmente in seguito.

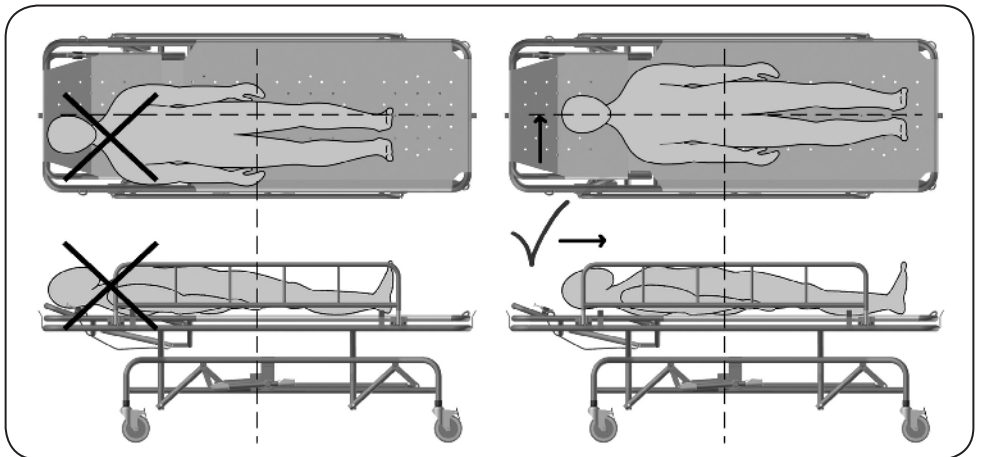
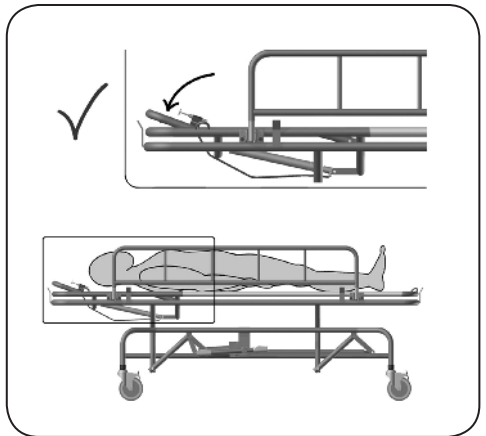
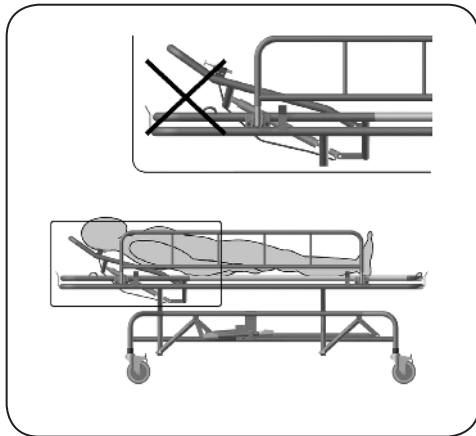
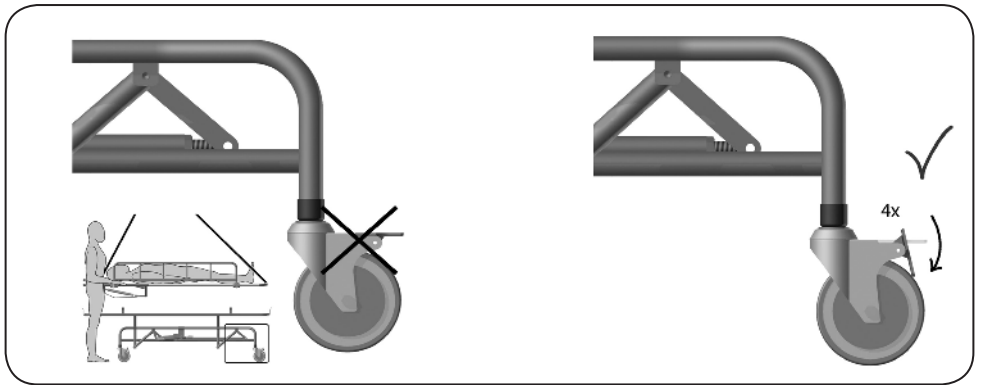
**ES** Para máxima seguridad controlar el tornillo de las 4 ruedas antes de comenzar a usar la silla. Posteriormente controlar regularmente.

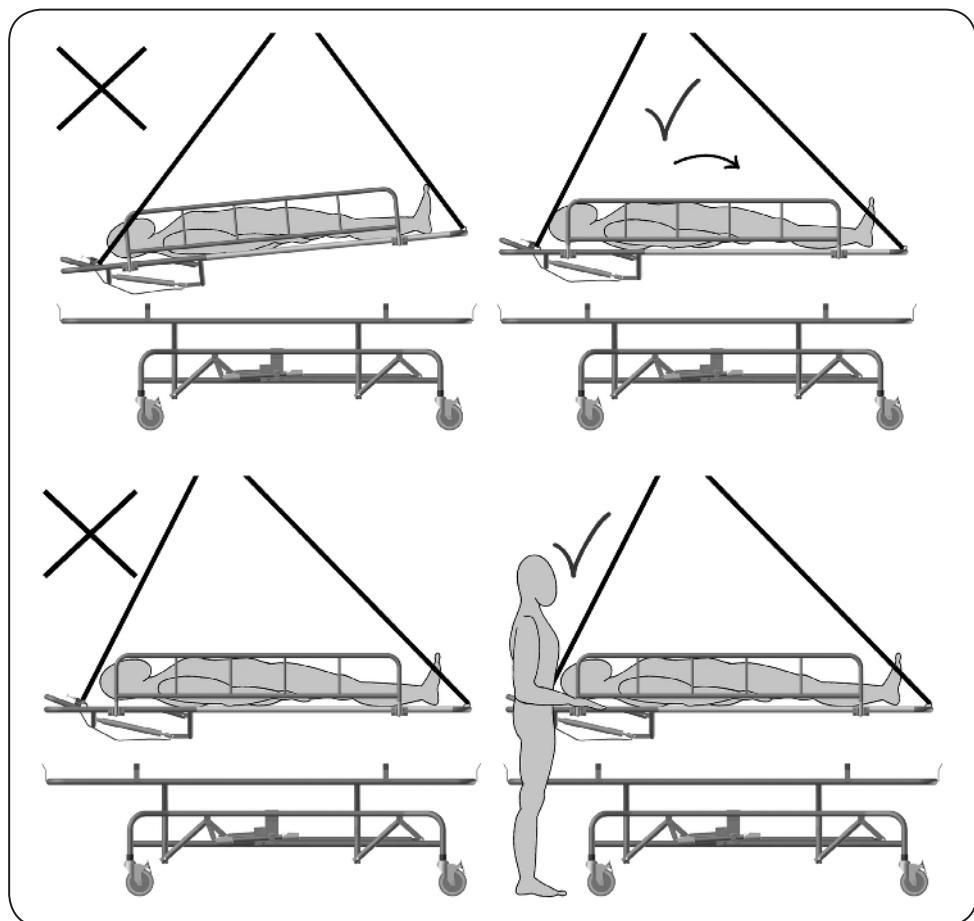
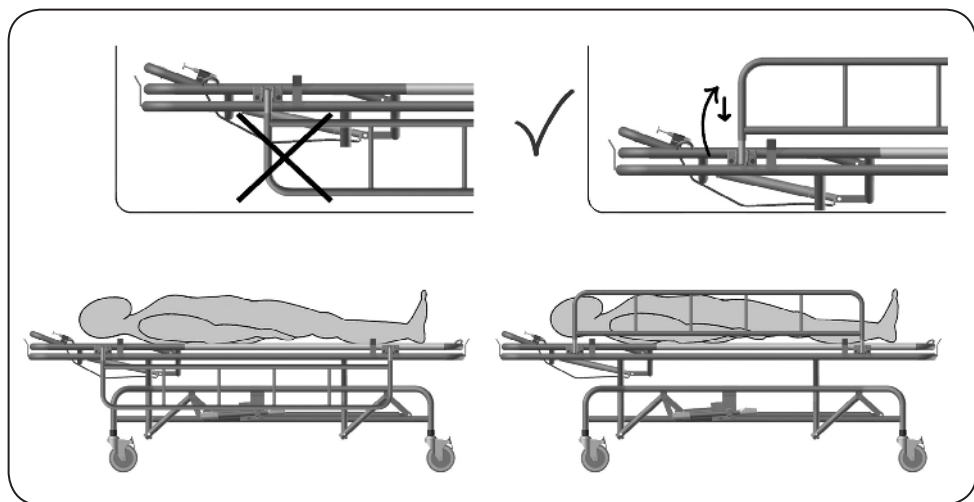
Using/Användning/Bruk/Brug/Käyttö/Anwendung/Gebruik/Utilisation/Utilizzo/Empleo



REF: 2514,---









## **Maintenance/Rengöring/Vedlikeholdsråd/Vedligeholdelse/Hoito-ohje/Pflegeanleitung/ Onderhoud/Conseils d'entretien/Cura del prodotto/Cuidado del producto**

**EN** Clean regularly with normal household detergent. Do not use aggressive cleaners. Handicare is not liable for damage caused by improper mounting/use.

**SE** För rengöring använd normalt och inte aggressivt rengöringsmedel. Handicare står ej ansvarig för skador som uppstår pga. felaktig montering/användning.

**NO** For rengjøring bruk nøytralt/normalt rengjøringsmiddel og ikke etsende midler. Handicare står ikke ansvarlig for skader som kan oppstå pga feilaktig motering/bruk.

**DK** Efter brug tjernes sæberester. Der må ikke anvendes hårde rengøringsmidler. Handicare er ikke ansvarig for skader opstået pga. torkert montering/brug.

**FI** Puhdista säännöllisesti käyttäen kodin yleispuhdistusaineita. Älä käytä voimakkaita liuottimia. Handicare ei ole vastuussa vahingosta, joka johtuu virheellisestä asennuksesta tai käytöstä.

**DE** Beseitige nach Benutzung Seifenreste. Kein aggressive Reinigungsmittel verwenden. Handicare ist nicht haftbar für Schäden die durch unsachgemässe Befestigung/Benutzung oder falsches Befestigungsmaterial entstanden sind.

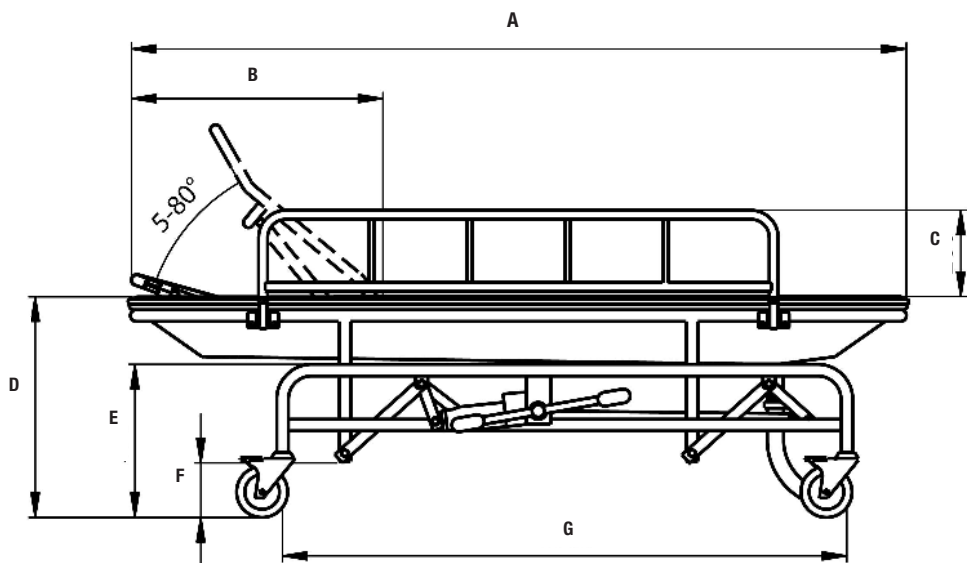
**NL** Verwijder na gebruik zeepresten. Gebruik geen agressieve schoonmaakmiddelen. Handicare is niet aansprakelijk voor schade als gevolg van onjuiste bevestiging/gebruik.

**FR** Laver régulièrement avec un détergent ménager. Ne pas utiliser de détergent agressif. Handicare n'est pas responsable des dommages causés par un montage/utilization incorrect.

**IT** Pulire periodicamente, utilizzando detergenti di uso corrente per la casa. Non usar prodotti abrasivi e corrosivo. Handicare non è responsabile per i danni causati dal montaggio/uso improprio.

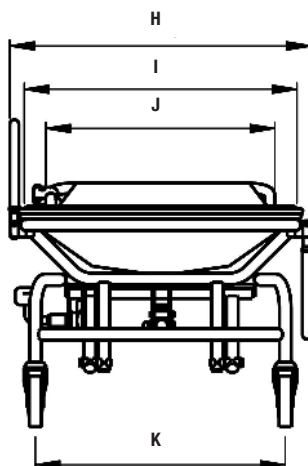
**ES** Limpiar regularmente con cualquier detergente no corrosivo. No usar lejía ya que es muy corrosivo. Handicare no se hace responsable de cualquier deterioro causado por un montaje/uso incorrecto.

**Dimensions/Måttbeskrivning/Målbeskrivelse/Mitat/Maßbeschreibung/Afmetingen/  
Dimensioni/Dimensiones**



	A	B
LI2514.150	1505 mm/59.3"	465 mm/18.3"
LI2514.170	1705 mm/67.1"	615 mm/24.2"
LI2514.190	1905 mm/75"	615 mm/24.2"
LI2514.198	1905 mm/75"	615 mm/24.2"

	mm	inch
C	200	7.9"
D	550-900	21.7"-35.4"
E	375	14.8"
F	130	5.1"
G	1380	54.3"
H	740	29.1"
I	670	26.4"
J	560	22"
K	610	24"









***Handicare offers solutions and support to increase the independence of disabled or elderly people as well as to improve the convenience of those who are caring for them.***

The Handicare Group is one of the leading healthcare companies in Europe with own manufacturing organizations and sales companies in Norway, Sweden, Denmark, Germany, the Netherlands, Great Britain, France, Poland, China, Canada and the USA. Handicare's products are also distributed by partners in more than 40 countries worldwide. Our wide range of high-quality products includes various power and manual wheelchairs, scooters, seating systems, a complete easy transfer system and other patient handling aids, stairlifts, car adaptations, rise- and recline chairs, and bathing and toileting products.

Contact your local distributor if you have any questions about the product and its use. See [www.handicare.com](http://www.handicare.com) for a complete list of distributors. Always make sure that you have the right version of the manual. The most recent editions of manuals are available for downloading from our website, [www.handicare.com](http://www.handicare.com)



Handicare AB  
Veddestav. 15, Box 640  
SE-175 27 Järfälla  
SWEDEN

Tel: +46 (0)8-557 62 200  
Fax: +46 (0)8-557 62 299  
E-mail: [info@handicare.se](mailto:info@handicare.se)

Internet: [www.handicare.com](http://www.handicare.com)